



# Bedienungsanleitung

© Copyright 2017 HP Development Company, L.P.

Windows ist eine eingetragene Marke oder Marke der Microsoft Corporation in den Vereinigten Staaten und/oder anderen Ländern.

Die hierin enthaltenen Daten können sich ohne Ankündigung ändern. Die einzigen Zusicherungen für HP-Produkte und -Dienste werden in den ausdrücklichen Garantieerklärungen solcher Produkte und Dienste angegeben. Nichts hierin darf als Festlegung einer zusätzlichen Garantie ausgelegt werden. HP haftet nicht für technische oder redaktionelle Fehler oder Auslassungen in diesem Dokument.

#### **Produkthinweis**

Diese Anleitung beschreibt Funktionen und Merkmale, die bei den meisten Modellen typisch sind. Einige Funktionen und Merkmale werden bei Ihrem Produkt jedoch möglicherweise nicht unterstützt. Rufen Sie zum Zugreifen auf die aktuellste Bedienungsanleitung <http://www.hp.com/support> auf und wählen Sie Ihr Land. Wählen Sie **Finden Sie Ihr Produkt**, befolgen Sie dann die Bedienungsanweisungen.

Erste Ausgabe: Mai 2017

Dokumententeilenummer: 925207-041

## Über diese Anleitung

Diese Anleitung bietet Informationen zu Monitorfunktionen, zur Monitoraufstellung und zu technischen Daten.

---

**⚠️ WARNUNG!** Weist auf eine gefährliche Situation hin, die bei Nichtvermeidung ernsthafte oder sogar tödliche Verletzungen verursachen **könnte**.

**⚠️ VORSICHT:** Weist auf eine gefährliche Situation hin, die bei Nichtvermeidung leichte oder mittelschwere Verletzungen verursachen **könnte**.

**HINWEIS:** Enthält zusätzliche Informationen zur Hervorhebung oder Ergänzung wichtiger Punkte im Haupttext.

**💡 TIPP:** Bietet hilfreiche Hinweise zum Abschließen einer Aufgabe.

---

**HDMI**™  
HIGH-DEFINITION MULTIMEDIA INTERFACE



---

# Inhalt

<b>1 Erste Schritte .....</b>	<b>1</b>
Wichtige Sicherheitshinweise.....	1
Produktmerkmale und Komponenten.....	2
Merkmale .....	2
Rückseitige Komponenten .....	3
Monitor einrichten .....	4
Monitorständer installieren.....	4
Kabel anschließen.....	4
Monitor anpassen .....	7
Monitor einschalten .....	7
HP-Richtlinie über Wasserzeichen und Memory-Effekt .....	8
Monitorständer entfernen.....	8
Monitor montieren.....	8
Sicherheitskabel installieren.....	10
<b>2 Monitor verwenden .....</b>	<b>11</b>
Software und Dienstprogramme.....	11
Informationsdatei.....	11
Image-Color-Matching-Datei.....	11
INF- und ICM-Dateien installieren .....	11
Vom optischen Datenträger installieren (in ausgewählten Regionen erhältlich) .....	11
Aus dem Internet herunterladen.....	11
Bildschirmmenü verwenden.....	12
Funktionstasten zuweisen.....	12
Automatischen Ruhezustand verwenden .....	13
Geringes-Blaulicht-Modus anpassen .....	13
<b>3 Support und Problemlösung .....</b>	<b>14</b>
Allgemeine Probleme lösen.....	14
Automatische Anpassung verwenden (analoger Eingang).....	15
Bildeistung optimieren (analoger Eingang) .....	16
Tastensperre .....	17
Produktsupport .....	17
Anruf beim technischen Support vorbereiten.....	17
Seriennummer und Produktnummer ausfindig machen .....	18

<b>4 Monitor warten .....</b>	<b>19</b>
Wartungsanweisungen.....	19
Monitor reinigen.....	19
Monitor versenden.....	19
<b>Anhang A Technische Daten .....</b>	<b>20</b>
54,6 cm/21,5 Zoll.....	20
60,5 cm/23,8 Zoll.....	20
Voreingestellte Anzeigeaufösungen .....	21
Nutzermodi aufrufen .....	22
Energiesparfunktion .....	22
<b>Anhang B Zugänglichkeit .....</b>	<b>23</b>
Unterstützte Hilfstechnologien.....	23
Support kontaktieren .....	23

---

# 1 Erste Schritte

## Wichtige Sicherheitshinweise

Mit dem Monitor wird ein Netzkabel geliefert. Beim Einsatz eines anderen Kabels dürfen Sie nur eine für diesen Monitor geeignete Stromquelle und Anschlussart verwenden. Informationen zu dem für Ihren Monitor geeigneten Netzkabelset finden Sie in den *Produktionshinweisen* auf dem optischen Datenträger oder in Ihrem Dokumentationskit.


---

 **WARNUNG!** So reduzieren Sie die Gefahr von Stromschlägen und Geräteschäden:

- Schließen Sie das Netzkabel an eine jederzeit leicht zugängliche Steckdose an.
- Unterbrechen Sie die Stromversorgung des Computers, indem Sie das Netzkabel aus der Steckdose ziehen.
- Falls das Netzkabel mit einem 3-poligen Stecker ausgestattet ist, schließen Sie das Kabel an eine geerdete 3-polige Steckdose an. Setzen Sie den Erdungskontakt des Netzkabels nicht außer Kraft, beispielsweise durch Anschluss eines 2-poligen Adapters. Der Erdungskontakt ist ein wichtiges Sicherheitsmerkmal.

Stellen Sie aus Sicherheitsgründen nichts auf Netz- oder anderen Kabeln ab. Verlegen Sie die Kabel so, dass niemand darauf tritt oder darüber stolpert.

Lesen Sie zur Reduzierung der Gefahr ernsthafter Verletzungen die *Sicherheits- und Komfortanleitung*. Sie beschreibt die Workstation-Aufstellung und gibt Computer-Nutzern Hinweise zu Haltung, Gesundheit und Arbeitsgewohnheiten. Die *Sicherheits- und Komfortanleitung* liefert zudem wichtige Informationen zur elektrischen und mechanischen Sicherheit. Die *Sicherheits- und Komfortanleitung* finden Sie im Internet unter <http://www.hp.com/ergo>.

 **VORSICHT:** Schließen Sie zum Schutz von Monitor und Computer alle Netzkabel für den Computer und seine Peripheriegeräte (wie Monitor, Drucker, Scanner) an eine Überspannungsschutzvorrichtung, wie eine Mehrfachsteckdose mit Überspannungsschutz oder eine unterbrechungsfreie Stromversorgung (USV), an. Nicht alle Mehrfachsteckdosen bieten Überspannungsschutz; sie müssen entsprechend gekennzeichnet sein. Verwenden Sie eine Mehrfachsteckdose, deren Hersteller einen Austausch im Schadensfall bietet, damit aufgrund eines Ausfalls des Überspannungsschutzes beschädigte Geräte ersetzt werden.

---

Stellen Sie Ihren HP-LCD-Monitor auf ein geeignetes und ausreichend großes Möbelstück.

---


 **WARNUNG!** Auf ungeeigneten Schränken, Bücherregalen, Regalen, Tischen, Lautsprechern, Truhen oder Wagen aufgestellte LCD-Monitore könnten herunterfallen und Verletzungen verursachen.

Achten Sie darauf, alle an den LCD-Monitor angeschlossenen Kabel so zu verlegen, dass niemand darüber stolpert oder sich darin verfängt.

Achten Sie darauf, dass die Gesamtamperezahl der an die Steckdose angeschlossenen Produkte die Kapazität der Steckdose nicht übersteigt. Zudem darf die Gesamtamperezahl der an das Kabel angeschlossenen Produkte die Kapazität des Kabels nicht übersteigen. Die Amperezahl (AMPS oder A) der einzelnen Geräte entnehmen Sie bitte dem jeweiligen Typenschild.

Installieren Sie den Monitor in der Nähe einer leicht zugänglichen Steckdose. Ziehen Sie das Netzkabel am Stecker aus der Steckdose. Ziehen Sie nicht am Kabel selbst. Trennen Sie den Monitor niemals durch Ziehen am Kabel.

Lassen Sie den Monitor nicht fallen, stellen Sie ihn nicht auf einen instabilen Untergrund.

 **Hinweis:** Dieses Produkt eignet sich für Unterhaltungszwecke. Denken Sie daran, den Monitor in einer kontrolliert beleuchteten Umgebung aufzustellen, damit keine Störungen durch Umgebungslicht und helle Oberflächen auftreten, die störende Reflektionen vom Bildschirm verursachen können.

---

# Produktmerkmale und Komponenten

## Merkmale

Die Monitore verfügen über folgende Merkmale:

- Sichtbare Diagonale von 54,6 cm (21,5 Zoll) mit Full-HD-Auflösung (1920 x 1080); inklusive angepasster Skalierung für maximale Bildgröße unter Beibehaltung des Originalseitenverhältnisses
- Sichtbare Diagonale von 60,5 cm (23,8 Zoll) mit Full-HD-Auflösung (1920 x 1080); inklusive angepasster Skalierung für maximale Bildgröße unter Beibehaltung des Originalseitenverhältnisses
- Blendfreie Blende mit LED-Hintergrundbeleuchtung
- Breiter Anzeigewinkel ermöglicht Betrachtung aus einer sitzenden oder stehenden Position oder beim Laufen von einer Seite zur anderen
- Neigung
- Abnehmbarer Ständer für flexible Monitormontagelösungen
- VGA-Videoeingang (Kabel bereitgestellt)
- HDMI- (High-Definition Multimedia Interface) Videoeingang
- Plug-and-Play-Fähigkeit, sofern von Ihrem Betriebssystem unterstützt
- Sicherheitskabelschlitz an der Rückseite des Monitors für optionales Sicherheitskabel
- Bildschirmmenüanpassung in verschiedenen Sprachen zur einfachen Einrichtung und Bildschirmoptimierung
- Optischer Datenträger (in ausgewählten Regionen mit dem Monitor geliefert) mit Software und Dokumentation, enthält die Monitortreiber und Produktdokumentation
- Energiesparfunktion zur Erfüllung der Anforderungen für reduzierten Stromverbrauch
- Geringes-Blaulicht-Modus zur Schaffung einer entspannteren und weniger stimulierenden Anzeige
- VESA-Montagehalterung zur Anbringung des Monitors an einer Wandmontagevorrichtung oder einem Schwingarm

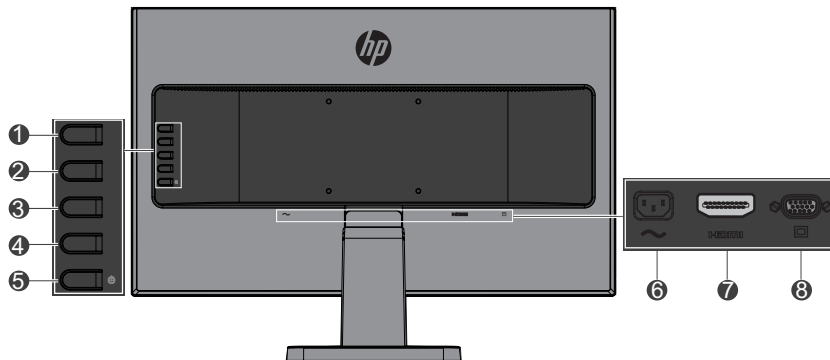


**Hinweis:** Informationen zu Sicherheit und Richtlinien finden Sie in den *Produkt Hinweisen* auf Ihrem optischen Datenträger oder in Ihrem Dokumentationskit. Aktuelle Versionen der Bedienungsanleitung für Ihr Produkt finden Sie unter <http://www.hp.com/support>; wählen Sie Ihr Land. Wählen Sie **Finden Sie Ihr Produkt**, befolgen Sie dann die Bedienungsanweisungen.


---



## Rückseitige Komponenten



Component	Funktion
1 Menü/OK	Bei eingeblendetem Bildschirmmenü zur Bestätigung einer Auswahl drücken. Bei ausgeblendetem Bildschirmmenü zum Einblenden des Bildschirmmenüs drücken.
2 Nächster Eingang/Aufwärts/ Erhöhen	Bei eingeblendetem Bildschirmmenü zur Vorwärtsnavigation durch das Bildschirmmenü oder zur Erhöhung von Einstellwerten drücken. Bei ausgeblendetem Bildschirmmenü zum Aufrufen des nächsten Videoeingangs drücken. *
3 Anzeigemodi/Abwärts/ Verringern	Bei eingeblendetem Bildschirmmenü zur Vorwärtsnavigation durch das Bildschirmmenü oder zur Verringerung von Einstellwerten drücken. Bei ausgeblendetem Bildschirmmenü zum Einblenden des <b>Anzeigemodi</b> -Menüs drücken. *
4 Informationen/Beenden/Zurück	Bei eingeblendetem Bildschirmmenü zum Ausblenden des Bildschirmmenüs oder zum Zurückkehren zur nächsthöheren Ebene drücken. Bei ausgeblendetem Bildschirmmenü zum Einblenden des <b>Informationen</b> -Menüs drücken. *
5 Ein-/Austaste	Schaltet den Monitor ein oder aus.
6 Netzeingang	Zum Anschließen des Monitors an die Stromversorgung.
7 HDMI-Anschluss	Zur Verbindung mit einem Eingangsgerät per HDMI-Kabel.
8 VGA-Anschluss	Zur Verbindung mit einem Eingangsgerät per VGA-Kabel.

 **Hinweis:** \* Die Tasten 2 bis 4 sind Funktionstasten, die über das Bildschirmmenü auf verschiedene häufig verwendete Menüoptionen eingestellt werden können. Siehe [Funktionstasten zuweisen auf Seite 12](#) für weitere Informationen.

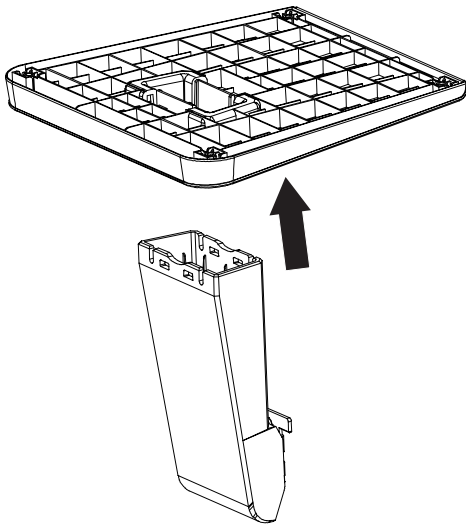
 **Hinweis:** Besuchen Sie zur Anzeige eines Bildschirmmenüsimulators die HP-Medienbibliothek für Selbstreparatordienste unter <http://www.hp.com/go/sml>.

# Monitor einrichten

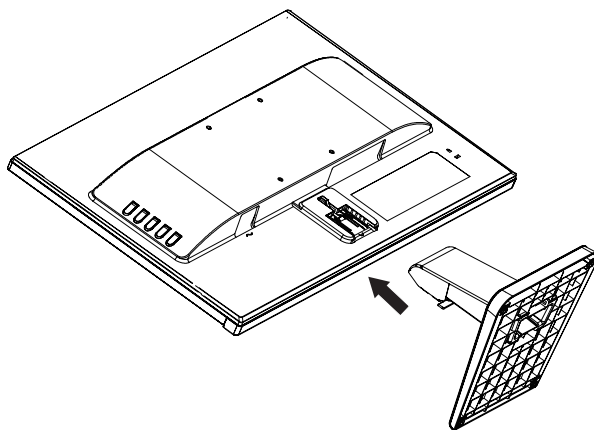
## Monitorständer installieren

**⚠ VORSICHT:** Berühren Sie die Oberfläche des LCD-Bildschirms nicht. Druck auf den Bildschirm kann zu einer Farbungleichmäßigkeit oder zu einer Fehlausrichtung der Flüssigkristalle führen. In diesem Fall stellt der Bildschirm seinen normalen Zustand nicht wieder her.

1. Die Basis auf dem Gerüst befestigt.



2. Legen Sie den Monitor mit der Bildschirmseite nach unten auf einen flachen Untergrund. Legen Sie zuvor ein sauberes, trockenes Tuch unter.
3. Stecken Sie den Ständer in den Schlitz an der Rückseite des Monitors und drücken Sie ihn fest, bis er hörbar einrastet.



## Kabel anschließen

**📝 Hinweis:** Der Monitor wird mit ausgewählten Kabeln geliefert. Nicht alle in diesem Abschnitt gezeigten Kabel sind im Lieferumfang des Monitors enthalten.

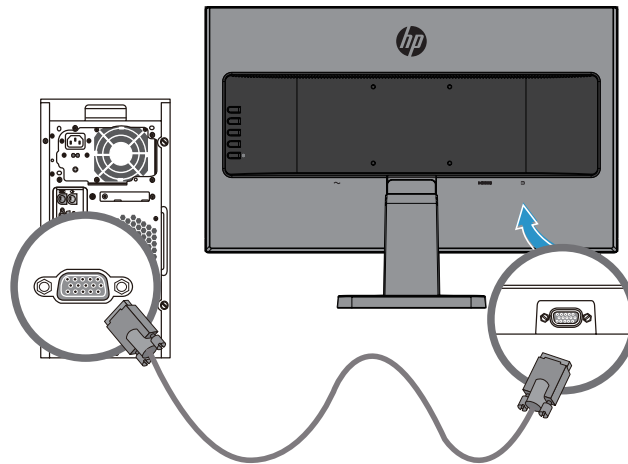
1. Stellen Sie den Monitor an einem geeigneten, gut belüfteten Ort in der Nähe des Computers auf.
2. Schließen Sie das Videokabel an den Videoeingang an.



**Hinweis:** Der Monitor ermittelt automatisch, welche Eingänge gültige Videosignale haben. Die Eingänge können ausgewählt werden, indem Sie mit der Menütaste das Bildschirmmenü aufrufen und **Eingangsteuerung** wählen.

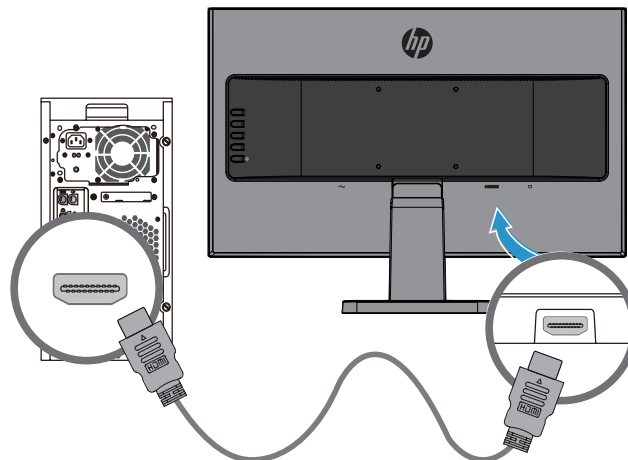
- Schließen Sie ein Ende des VGA-Kabels an den VGA-Anschluss an der Rückseite des Monitors und das andere Ende an das Eingangsgerät an.

### VGA

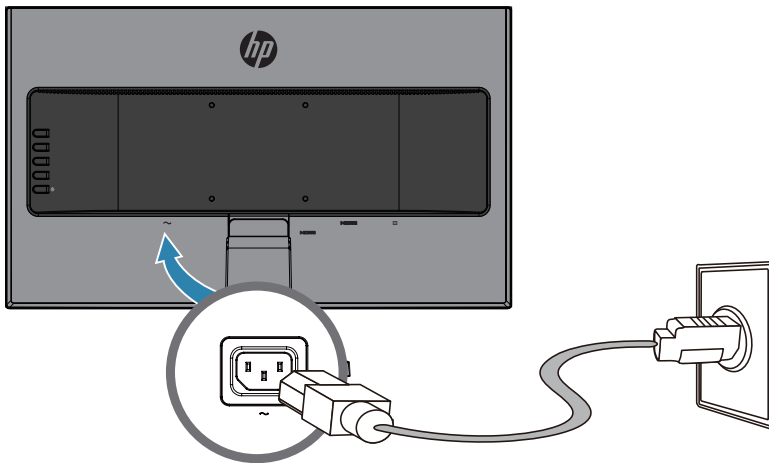


- Schließen Sie ein Ende des HDMI-Kabels an den HDMI-Anschluss an der Rückseite des Monitors und das andere Ende an das Eingangsgerät an.

### HDMI



3. Schließen Sie ein Ende des Netzkabels an den Netzanschluss an der Rückseite des Monitors und das andere Ende an eine Steckdose an.



---

**⚠ WARNUNG!** So reduzieren Sie die Gefahr von Stromschlägen und Geräteschäden:

Setzen Sie den Erdungskontakt des Netzkabels nicht außer Kraft. Der Erdungskontakt ist ein wichtiges Sicherheitsmerkmal.

Schließen Sie das Netzkabel an eine jederzeit leicht zugängliche geerdete Steckdose an.

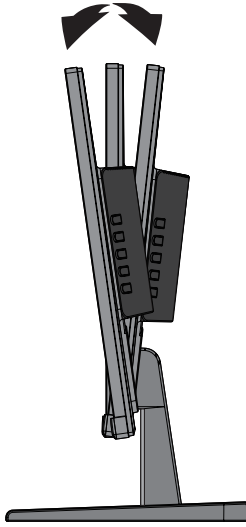
Unterbrechen Sie die Stromversorgung des Gerätes, indem Sie das Netzkabel aus der Steckdose ziehen.

Stellen Sie aus Sicherheitsgründen nichts auf Netz- oder anderen Kabeln ab. Verlegen Sie die Kabel so, dass niemand darauf tritt oder darüber stolpert. Ziehen Sie nicht an einem Kabel. Ziehen Sie das Netzkabel am Stecker aus der Steckdose.

---

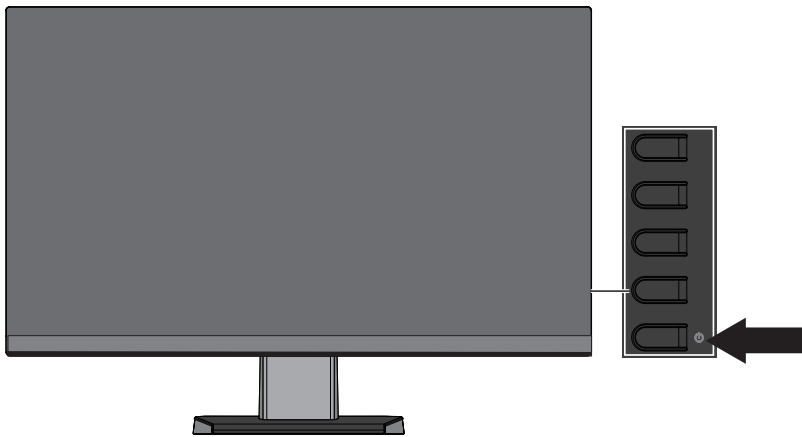
## Monitor anpassen

Neigen Sie den Monitor auf einen angenehmen Winkel vor oder zurück.



## Monitor einschalten

1. Schalten Sie den Computer über die Ein-/Austaste ein.
2. Schalten Sie den Monitor über die Ein-/Austaste an der Rückseite des Gerätes ein.



**⚠ VORSICHT:** Wenn das Display kontinuierlich über 12 Stunden oder länger dasselbe statische Bild anzeigt, kann dies zu einem Memory-Effekt führen. Vermeiden Sie den Memory-Effekt am Monitor, indem Sie immer einen Bildschirmschoner aktivieren oder den Monitor bei längerer Nichtbenutzung ausschalten. Der Memory-Effekt kann bei allen LCD-Bildschirmen auftreten. Monitore mit einem Memory-Effekt werden nicht durch die HP-Garantie abgedeckt.

**📝 Hinweis:** Wenn bei Betätigung der Ein-/Austaste nichts passiert, ist möglicherweise die Funktion Ein-/Austaste sperre aktiviert. Halten Sie zur Deaktivierung dieser Funktion die Ein-/Austaste am Monitor 10 Sekunden gedrückt.

**📝 Hinweis:** Sie können die Betriebsleuchte im Bildschirmmenü deaktivieren. Drücken Sie die Menütaste an der Rückseite des Monitors, wählen Sie dann **Energiesteuerung > Betriebsanzeige-LED > Aus**.

Wenn der Monitor eingeschaltet ist, wird fünf Sekunden lang eine Monitorstatus-Meldung angezeigt. Die Meldung zeigt den Eingang des aktuell aktiven Signals, den Status des automatischen Eingangswechsels (Ein oder Aus; Standardeinstellung ist Ein), die aktuell voreingestellte Anzeigeauflösung und die empfohlene voreingestellte Anzeigeauflösung.

Der sucht automatisch nach Signaleingängen für einen aktiven Eingang und nutzt diesen Eingang für den Bildschirm.

## HP-Richtlinie über Wasserzeichen und Memory-Effekt

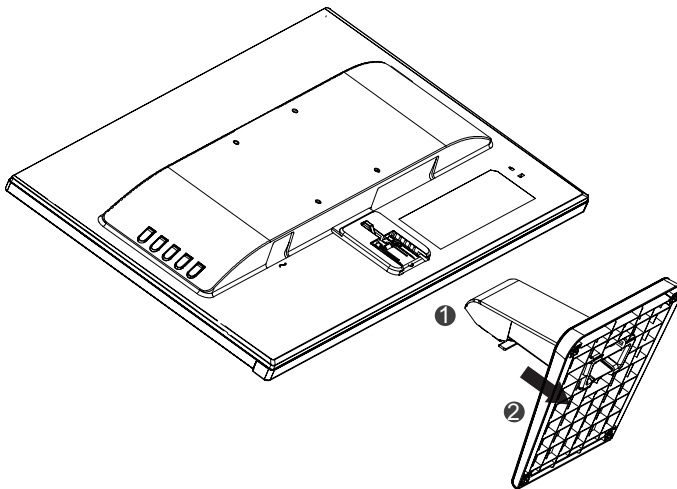
Die IPS-Monitormodelle verfügen über IPS- (In-Plane Switching) Anzeigetechnologie, die ultrabreite Betrachtungswinkel und verbesserte Bildqualität liefert. IPS-Monitore eignen sich für eine Vielzahl von Anwendungen zur Verbesserung der Bildqualität. Diese Bildschirmtechnologie eignet sich jedoch nicht für Anwendungen, die ohne Einsatz eines Bildschirmschoners über einen langen Zeitraum statische, unbewegliche bzw. Standbilder anzeigen. Zu diesen Arten von Anwendungen können Kameraüberwachung, Videospiele, Marketinglogos und die langfristige Anzeige von Vorlagen zählen. Statische Bilder können einen Memory-Effekt verursachen, wodurch es aussieht, als während Flecken oder Wasserzeichen am Bildschirm zu sehen.

## Monitorständer entfernen

Sie können den Ständer vom Monitor abnehmen, wenn Sie den Monitor an einer Wand, einem Schwingarm oder einer anderen Vorrichtung montieren möchten.

**! VORSICHT:** Bevor Sie mit der Demontage des Monitors beginnen, müssen Sie unbedingt sicherstellen, dass der Monitor ausgeschaltet ist und alle Kabel abgezogen sind.

1. Trennen und entfernen Sie alle Kabel vom Monitor.
2. Legen Sie den Monitor mit der Bildschirmseite nach unten auf einen flachen Untergrund. Legen Sie zuvor ein sauberes, trockenes Tuch unter.
3. Drücken Sie den Freigaberiegel nach unten **(1)**.
4. Schieben Sie den Ständer aus dem Schlitz am Monitor **(2)**.



## Monitor montieren

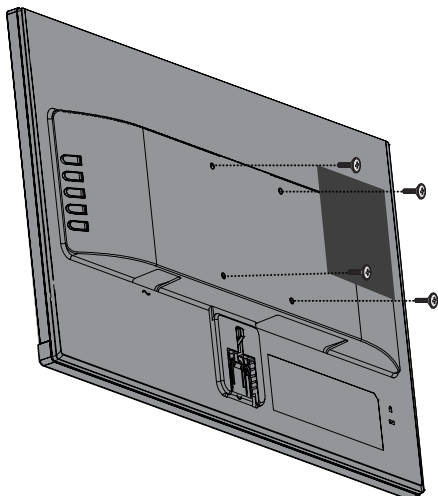
Der Monitor kann an einer Wand, einem Schwingarm oder einer anderen Vorrichtung befestigt werden.

**📝 Hinweis:** Dieses Gerät ist für den Einsatz mit einer UL- oder CSA-gelisteten Wandhalterung vorgesehen.

**! VORSICHT:** Der Monitor unterstützt 100-mm-Montagelöcher gemäß VESA-Industriestandard. Wenn Sie eine Drittanbiertermontagelösung am Monitor anbringen möchten, werden vier 4-mm- (0,7er-Gewinde) und 10-mm-Schrauben benötigt. Längere Schrauben dürfen nicht verwendet werden, da sie den Monitor beschädigen könnten. Sie müssen sicherstellen, dass die Montagelösung des Herstellers mit dem VESA-Standard konform ist und das Gewicht des Monitors unterstützt. Für optimale Leistung müssen Sie die mit dem Monitor gelieferten Netz- und Videokabel verwenden.

1. Entfernen Sie den Ständer vom Monitor. [Monitorständer entfernen auf Seite 8.](#)

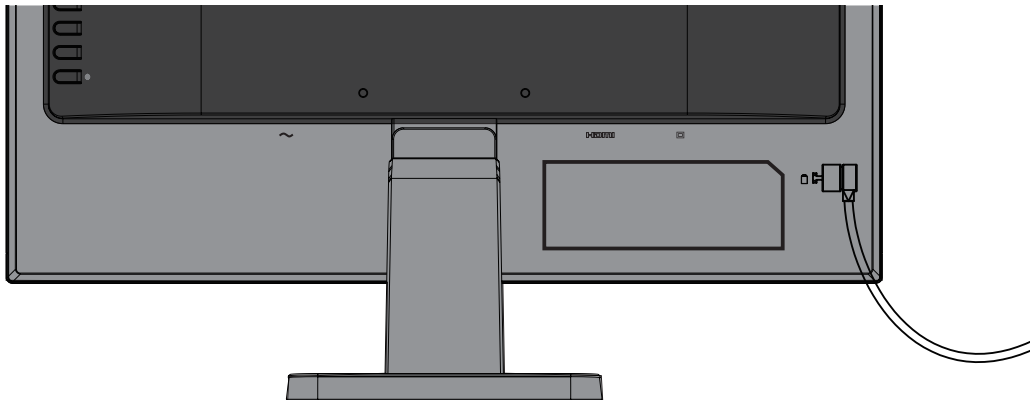
2. Befestigen Sie den Monitor mit den vier mitgelieferten Schrauben an der Wand oder einem Schwingarm.



**Hinweis:** Wählen Sie eine geeignete Halterung entsprechend dem zwischen Monitor und Wand oder Schwingarm verfügbaren Platz.

## Sicherheitskabel installieren

Sie können den Monitor mit einem optionalen Sicherheitskabel von HP an einem starren Gegenstand befestigen.





---

## 2 Monitor verwenden

### Software und Dienstprogramme

Der optische Datenträger (falls im Lieferumfang des Monitors enthalten) enthält die folgenden Dateien, die Sie auf dem Computer installieren können. Falls Sie kein optisches Laufwerk haben, können Sie die Dateien unter <http://www.hp.com/support> herunterladen.

- INF-Datei
- ICM- (Image Color Matching) Dateien (eine für jeden kalibrierten Farbraum)

#### Informationsdatei

Die INF-Datei definiert von Windows®-Betriebssystemen verwendete Monitorressourcen zur Gewährleistung der Kompatibilität des Monitors mit dem Grafikkadapter Ihres Computers.

Dieser Monitor ist Windows-Plug-and-Play-kompatibel und der Monitor funktioniert auch ohne Installation der INF-Datei. Monitor-Plug-and-Play-Kompatibilität erfordert, dass die Grafikkarte des Computers VESA-DDC2-konform und der Monitor direkt mit der Grafikkarte verbunden ist. Plug-and-Play funktioniert nicht über separate BNC-Anschlüsse oder über Verteilerpuffer/-kästen.

#### Image-Color-Matching-Datei

Die ICM-Dateien sind Datendateien, die zur Bereitstellung einer konsistenten Farbabgleichung zwischen Bildschirm und Drucker oder zwischen Scanner und Bildschirm in Verbindung mit Grafikprogrammen verwendet werden. Diese Datei wird aus Grafikprogrammen aktiviert, die diese Funktion unterstützen.



**Hinweis:** Das ICM-Farbprofil ist in Übereinstimmung mit der Profile-Format-Spezifikation des International Color Consortium (ICC) geschrieben.

---

### INF- und ICM-Dateien installieren

Installieren Sie die Dateien nach Ermittlung des Aktualisierungsbedarf anhand einer der folgenden Methoden.

#### Vom optischen Datenträger installieren (in ausgewählten Regionen erhältlich)

1. Legen Sie den optischen Datenträger in das optische Laufwerk des Computers ein. Das Menü des optischen Datenträgers wird angezeigt.
2. Rufen Sie die Datei **Informationen zur HP-Monitorsoftware** auf.
3. Wählen Sie **Monitortreibersoftware installieren**.
4. Befolgen Sie die Bildschirmanweisungen.
5. Stellen Sie sicher, dass die geeignete Auflösung und Bildwiederholfrequenz in der Windows-Systemsteuerung angezeigt wird.



**Hinweis:** Falls ein Installationsfehler angezeigt wird, versuchen Sie, die Dateien manuell zu installieren. Beachten Sie die Datei Informationen zur HP-Monitorsoftware auf dem optischen Datenträger.

---

#### Aus dem Internet herunterladen

Falls Ihr Computer oder Eingangsgerät kein optisches Laufwerk besitzt, können Sie die aktuellste Version der INF- und ICM-Dateien von der Support-Webseite für HP-Monitore herunterladen.

1. Rufen Sie <http://www.hp.com/support> auf.
2. Wählen Sie **Software/Treiber erhalten**.
3. Befolgen Sie die Bildschirmanweisungen zur Auswahl Ihres Monitors und zum Herunterladen der Software.

## Bildschirmmenü verwenden

Über das Bildschirmmenü können Sie das Anzeigebild wie gewünscht anpassen. Nutzen Sie zum Aufrufen und Konfigurieren von Einstellungen im Bildschirmmenü die Tasten an der Monitorblende.

Gehen Sie zum Einblenden und Konfigurieren des Bildschirmmenüs wie folgt vor:

1. Falls der Monitor ausgeschaltet ist, schalten Sie ihn über die Ein-/Austaste ein.
2. Drücken Sie zum Einblenden des Bildschirmmenüs die **Menütaste**.
3. Nutzen Sie zum Navigieren, Auswählen und Anpassen der Menüauswahlen die Menüoptionen. Die Optionen variieren je nachdem, welches Menü oder Untermenü aktiv ist.

Die folgende Tabelle listet die Menüauswahlen im Bildschirmmenü auf.

Hauptmenü	Beschreibung
Brightness (Helligkeit)	Passt die Bildschirmhelligkeit an.
Contrast (Kontrast)	Passt den Bildschirmkontrast an.
Color Control (Farbsteuerung)	Wählt die Bildschirmfarbe und passt sie an.
Input Control (Eingangssteuerung)	Wählt das Videoeingangssignal.
Image Control (Bildsteuerung)	Passt das Anzeigebild an.
Power Control (Energiesteuerung)	Passt die Energieeinstellungen an.
Menu Control (Menüsteuerung)	Öffnet und schließt das Bildschirmmenü.
Management	Aktiviert/deaktiviert DDC/CI-Unterstützung und setzt alle Menüeinstellungen auf die werkseitigen Standardeinstellungen zurück.
Language (Sprache)	Wählt die Sprache, in der das Bildschirmmenü angezeigt wird. Der Werksstandard ist Englisch.
Information (Informationen)	Zeigt wichtige Informationen über den Monitor.
Exit (Beenden)	Beendet das Bildschirmmenü.

## Funktionstasten zuweisen

Wenn Sie eine der vier Funktionstasten drücken, werden die Tasten aktiviert und die Symbole auf der linken Seite der Tasten angezeigt. Die werkseitigen Standardtastensymbole und -funktionen werden nachstehend angezeigt.


	Taste	Funktion
1	Menü	Öffnet das Bildschirmmenü.
2	Nächster Eingang	Wechselt zum nächsten Eingang oder zum nächsten aktiven Videoeingang. (Funktionstaste 2 zuweisbar.)
3	Anzeigemodi	Öffnet das Anzeigemodi-Menü. (Funktionstaste 3 zuweisbar.)
4	Informationen	Öffnet das Informationen-Menü. (Funktionstaste 4 zuweisbar.)

Sie können die Funktionstasten von ihren Standardwerten ändern, damit Sie bei Aktivierung der Tasten schnell auf häufig verwendete Menüelemente zugreifen können.

So weisen Sie Funktionstasten zu:

1. Drücken Sie zur Aktivierung der Tasten eine der vier Tasten an der Rückblende, drücken Sie dann zum Einblenden des Bildschirmmenüs die Menütaste.
2. Wählen Sie im Bildschirmmenü **Menüsteuerung > Tasten zuweisen**, wählen Sie dann eine der verfügbaren Optionen für die Taste, die Sie zuweisen möchten.

---

 **Hinweis:** Sie können nur die drei Funktionstasten zuweisen. Menütaste oder Ein-/Austaste können Sie nicht erneut zuweisen.

---

## Automatischen Ruhezustand verwenden

Der Monitor unterstützt eine Bildschirmenüoption namens **Automatischer Ruhezustand**, mit der Sie den Energiesparmodus des Monitors aktivieren oder deaktivieren können. Wenn Automatischer Ruhezustand aktiviert ist (standardmäßig aktiviert), ruft der Monitor den Energiesparmodus auf, wenn der Host-PC den Energiesparmodus signalisiert (fehlendes horizontales oder vertikales Synchronisierungssignal).

Bei Aufrufen des Energiesparmodus (Ruhezustand) wird der Bildschirm schwarz, die Hintergrundbeleuchtung schaltet sich aus und die Betriebsanzeige leuchtet gelb. Der Monitor zieht weniger als 0,5 W Strom, wenn er sich im Energiesparmodus befindet. Der Monitor wird aus dem Energiesparmodus reaktiviert, wenn der Host-PC ein aktives Signal an den Monitor sendet (z. B. wenn Maus oder Tastatur aktiviert wird).

Sie können Automatischer Ruhezustand im Bildschirmmenü deaktivieren. Drücken Sie zur Aktivierung der Tasten eine der vier Tasten an der Blende, drücken Sie dann zum Einblenden des Bildschirmmenüs die Menütaste. Wählen Sie im Bildschirmmenü **Energiesteuerung > Automatischer Ruhezustand > Aus**.

## Geringes-Blaulicht-Modus anpassen

Durch Verringerung des vom Display ausgegebenen blauen Lichts werden Ihre Augen weniger Blaulicht ausgesetzt. HP-Monitore bieten eine Einstellung zur Reduzierung der Ausgabe von blauem Licht und zur Schaffung einer entspannenden und weniger stimulierenden Anzeige beim Lesen von Texten. Befolgen Sie zur Anpassung Ihres Monitors auf ein komfortables Anzeigelicht die nachstehenden Schritte.

So passen Sie das vom Display ausgegebene blaue Licht an:

1. Drücken Sie die **Anzeigemodi**-Taste.
2. Wählen Sie Ihre gewünschte Einstellung:
  - Geringes Blaulicht:** Reduziert blaues Licht für mehr Augenkomfort
  - Lesen:** Optimiert blaues Licht und Helligkeit zur Anzeige in Innenräumen
  - Nacht:** Passt das Gerät auf die schwächste Blaulichtausgabe an und reduziert Auswirkungen auf den Schlaf.
3. Wählen Sie **Speichern und zurückkehren**, wenn Sie Ihre Einstellung speichern und das **Anzeigemodi**-Menü schließen möchten. Wählen Sie **Abbrechen**, wenn Sie die Einstellung nicht speichern möchten.
4. Wählen Sie **Beenden** aus dem Hauptmenü.

# 3 Support und Problemlösung

## Allgemeine Probleme lösen

Die folgende Tabelle listet allgemeine Probleme, mögliche Ursachen sowie empfohlene Abhilfemaßnahmen auf.

Problem	Mögliche Ursache	Lösung
Bildschirm ist schwarz oder Video flimmert.	Netzkabel ist nicht angeschlossen.	Schließen Sie das Netzkabel an.
	Monitor ist ausgeschaltet.	Drücken Sie die Ein-/Austaste an der Rückblende. <b>HINWEIS:</b> Falls bei Betätigung der Ein-/Austaste nichts geschieht, halten Sie zur Deaktivierung der Funktion Ein-/Austaste sperren die Ein-/Austaste 10 Sekunden gedrückt.
	Videokabel ist falsch angeschlossen.	Schließen Sie das Videokabel richtig an. Weitere Informationen finden Sie unter <a href="#">Kabel anschließen auf Seite 4</a> .
	System ist im Ruhezustand.	Beenden Sie den Ruhezustand, indem Sie eine Taste an der Tastatur drücken oder die Maus bewegen.
	Grafikkarte ist inkompatibel.	Öffnen Sie das Bildschirmmenü und wählen Sie das <b>Bildsteuerung</b> -Menü. Setzen Sie <b>Automatischer Eingangswechsel</b> auf <b>Aus</b> und wählen Sie den Eingang manuell.
Bild ist verschwommen, undeutlich oder zu dunkel.	Die Helligkeit ist zu niedrig.	Öffnen Sie das Bildschirmmenü und wählen Sie zur Anpassung der Helligkeitsskala <b>Helligkeit</b> .
<b>Eingangssignal nicht gefunden</b> wird am Bildschirm angezeigt.	Monitorvideokabel ist nicht angeschlossen.	Schließen Sie das Videokabel zwischen Computer und Monitor an. Achten Sie darauf, dass der Computer ausgeschaltet ist, während Sie das Videokabel anschließen.
<b>Eingangssignal ist außerhalb des Bereichs</b> wird am Bildschirm angezeigt.	Videoauflösung und/oder Bildwiederholfrequenz sind höher eingestellt als vom Monitor unterstützt.	Wählen Sie eine unterstützte Einstellung. Siehe <a href="#">Voreingestellte Anzeigeaufösungen auf Seite 21</a> für weitere Informationen.
Der Monitor ist ausgeschaltet, schien aber nicht den Ruhezustand aufzurufen.	Die Energiesparfunktion des Monitors ist deaktiviert.	Öffnen Sie das Bildschirmmenü, wählen Sie <b>Energiesteuerung &gt; Automatischer Ruhezustand</b> und setzen Sie den automatischen Ruhezustand auf <b>Ein</b> .
<b>Bildschirmmenüsperre</b> ist deaktiviert.	Die Bildschirmmenüsperre des Monitors ist aktiviert.	Halten Sie die Menütaste am Monitor zur Deaktivierung der Funktion Bildschirmmenüsperre 10 Sekunden gedrückt.
<b>Ein-/Austaste sperren</b> ist deaktiviert.	Die Funktion Ein-/Austaste sperren des Monitors ist aktiviert.	Halten Sie die Ein-/Austaste zur Deaktivierung der Funktion Ein-/Austaste sperren 10 Sekunden gedrückt.

# Automatische Anpassung verwenden (analoger Eingang)

Führen Sie bei erstmaliger Einrichtung des Monitors eine Werksrücksetzung des Computers durch oder ändern Sie die Auflösung des Monitors. Die automatische Anpassung wird automatisch aktiviert und versucht, die Anzeige zu optimieren.

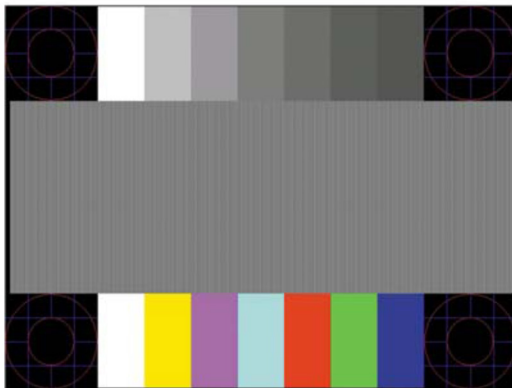
Sie können die Bildschirmleistung auch jederzeit für VGA-Eingangssignale (analog) optimieren, indem Sie die OK/Auto-Taste am Monitor drücken und die Software mit Muster zur automatischen Anpassung auf dem optischen Datenträger (nur ausgewählte Modelle) verwenden.

Führen Sie dieses Verfahren nicht durch, falls der Monitor einen anderen Eingang als VGA nutzt. Falls der Monitor einen VGA-Eingang (analog) nutzt, kann diese Vorgehensweise folgende Probleme mit der Bildqualität korrigieren:

- Unschärfe
- Ghosting, Streifen oder Schattierungseffekte
- Verblasste vertikale Balken
- Dünne horizontal durchlaufende Linien
- Ein verschobenes Bild

So nutzen Sie die automatische Anpassung:

1. Lassen Sie den Monitor vor der Anpassung 20 Minuten lang aufwärmen.
2. Drücken Sie die Menütaste am Monitor, wählen Sie dann **Bildsteuerung > Automatische Anpassung** aus dem Bildschirmmenü. Falls das Ergebnis nicht zufriedenstellend ist, fahren Sie mit dem Vorgang fort.
3. Legen Sie den optischen Datenträger in das optische Laufwerk des Computers ein. Das Menü des optischen Datenträgers wird angezeigt.
4. Wählen Sie **Dienstprogramm zur automatischen Anpassung öffnen**. Das Testbild zur Einrichtung wird angezeigt.



5. Drücken Sie zur Erzeugung eines stabilen, zentrierten Bildes die OK-Taste am Monitor.
6. Drücken Sie zum Ausblenden des Testbildes die **ESC**-Taste oder eine andere Taste an der Tastatur.



**Hinweis:** Das Dienstprogramm mit Testbild zur automatischen Anpassung können Sie unter <http://www.hp.com/support> herunterladen.

# Bildleistung optimieren (analoger Eingang)

Zur Verbesserung der Bildleistung können zwei Einstellungen am Display angepasst werden: Takt und Phase (über das Bildschirmmenü).



**Hinweis:** Die Einstellungen Takt und Phase können nur bei Verwendung eines analogen Eingangs (VGA) angepasst werden. Diese Einstellungen können bei digitalen Eingängen nicht angepasst werden.

Zunächst muss der Takt richtig eingestellt werden, da die Phase-Einstellungen von der wesentlichen Takt-Einstellung abhängen. Verwenden Sie diese Optionen nur, wenn die automatische Anpassung kein zufriedenstellendes Bild liefert.

- **Takt** – Erhöhen/verringern Sie den Wert zur Minimierung vertikaler Balken oder Streifen im Bildhintergrund.
- **Phase** – Erhöhen/verringern Sie den Wert zur Minimierung von Bildflimmern und Unschärfe.



**Hinweis:** Bei Verwendung der Optionen erzielen Sie mit der Software zur automatischen Anpassung mittels Testbild (auf dem optischen Datenträger) bessere Ergebnisse.

Falls sich das Monitorbild bei Anpassung der Takt- und Phase-Werte verzerrt, fahren Sie mit der Anpassung fort, bis die Verzerrung verschwindet. Wählen Sie zur Wiederherstellung der Werkseinstellungen **Ja** aus dem **Werkzurücksetzung**-Menü.

So beseitigen Sie vertikale Streifen (Takt):

1. Drücken Sie zum Öffnen des Bildschirmmenüs die Menütaste am Monitor, wählen Sie dann **Bildsteuerung > Takt und Phase**.
2. Beseitigen Sie vertikale Streifen mit den Tasten am Monitor. Drücken Sie die Tasten langsam, damit Ihnen der optimale Einstellwert nicht entgeht.



3. Fahren Sie nach Anpassung des Takts mit der Phase-Einstellung fort, falls die Anzeige immer noch verschwommen ist, flimmert oder Streifen aufweist.

So beseitigen Sie Flimmern oder Verschwommenheit (Phase):

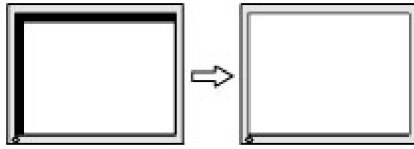
1. Drücken Sie zum Öffnen des Bildschirmmenüs die Menütaste am Monitor, wählen Sie dann **Bildsteuerung > Takt und Phase**.
2. Drücken Sie zur Beseitigung von Flimmern oder Verschwommenheit die Tasten am Monitor. Je nach Computer oder installierter Grafikkarte können Flimmern oder Verschwommenheit möglicherweise nicht beseitigt werden.



So korrigieren Sie die Bildschirmposition (horizontale oder vertikale Position):

1. Drücken Sie zum Öffnen des Bildschirmmenüs die Menütaste am Monitor, wählen Sie dann **Bildposition**.

2. Drücken Sie zur Anpassung der Bildposition im Anzeigebereich des Monitors die Tasten am Monitor. Horizontale Position verschiebt das Bild nach links oder rechts, Vertikale Position verschiebt das Bild nach oben oder unten.



## Tastensperre

Wenn Sie die Ein-/Austaste oder Menütaste zehn Sekunden gedrückt halten, wird die Funktion dieser Taste blockiert. Sie können die Funktion wiederherstellen, indem Sie die Taste erneut zehn Sekunden gedrückt halten. Diese Funktion ist nur verfügbar, wenn der Monitor eingeschaltet ist, ein aktives Signal anzeigt und das Bildschirmmenü nicht eingeblendet ist.

## Produktsupport

Zusätzliche Informationen zur Nutzung Ihres Monitors finden Sie unter <http://www.hp.com/support>. Wählen Sie **Finden Sie Ihr Produkt**, befolgen Sie dann die Bedienungsanweisungen.

Hier können Sie:

- Online mit einem HP-Techniker chatten



**Hinweis:** Wenn der Supportchat in einer bestimmten Sprache nicht verfügbar ist, ist er in Englisch verfügbar.

- HP-Kundendienst lokalisieren

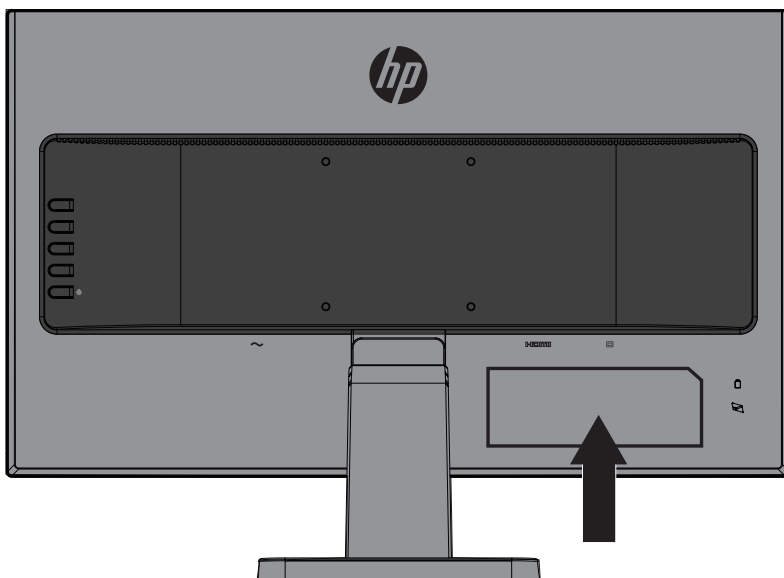
## Anruf beim technischen Support vorbereiten

Falls Sie ein Problem nicht mit Hilfe der Tipps zur Problemlösung in diesem Abschnitt beheben können, müssen Sie sich möglicherweise an den technischen Support wenden. Halten Sie beim Anruf folgende Informationen bereit:

- Monitorproduktnummer
- Monitorseriennummer
- Rechnung mit Kaufdatum
- Bedingungen, unter denen das Problem auftritt
- Angezeigte Fehlermeldungen
- Hardwarekonfiguration
- Name und Version der Hardware und Software, die Sie verwenden

## Seriennummer und Produktnummer ausfindig machen

Serien- und Produktnummer befinden sich auf den Etiketten an der Unterseite der Monitorblende. Sie benötigen diese Nummern möglicherweise, wenn Sie sich wegen des Monitormodells an HP wenden.





---

# 4 Monitor warten

## Wartungsanweisungen

- Öffnen Sie das Monitorgehäuse nicht. Versuchen Sie nicht, dieses Produkt eigenhändig zu reparieren. Passen Sie nur Optionen an, die in den Bedienungsanweisungen beschrieben werden. Wenden Sie sich an einen autorisierten HP-Händler, Wiederverkäufer oder Serviceanbieter, falls der Monitor nicht richtig funktioniert, heruntergefallen ist oder beschädigt wurde.
- Verwenden Sie nur eine für diesen Monitor geeignete Stromquelle und Anschlussart. Beachten Sie dazu das Typenschild des Monitors.
- Schalten Sie den Monitor bei Nichtbenutzung aus. Sie können die Einsatzzeit des Monitors deutlich verlängern, indem Sie einen Bildschirmschoner verwenden und den Monitor bei Nichtbenutzung ausschalten.



**Hinweis:** Monitore mit einem Memory-Effekt werden nicht durch die HP-Garantie abgedeckt.

---

- Schlitz- und Öffnungen im Gehäuse dienen der Belüftung. Diese Öffnungen dürfen nicht blockiert oder verdeckt werden. Drücken Sie niemals jegliche Gegenstände in die Gehäuseschlitz- oder andere Öffnungen.
- Bewahren Sie den Monitor an einem gut belüfteten Ort auf. Vermeiden Sie übermäßiges Licht, Hitze und Feuchtigkeit.
- Zur Entfernung des Monitorständers müssen Sie den Monitor mit der Bildschirmseite nach unten auf einen gepolsterten Untergrund legen, damit er nicht verkratzt oder anderweitig beschädigt wird.

## Monitor reinigen

1. Schalten Sie den Monitor aus und unterbrechen Sie die Stromversorgung des Computers, indem Sie das Netzkabel aus der Steckdose ziehen.
2. Entstauben Sie den Monitor, indem Sie Bildschirm und Gehäuse mit einem weichen, sauberen Antistatiktuch abwischen.
3. Verwenden Sie bei hartnäckigen Flecken ein 50/50-Gemisch aus Wasser und Isopropylalkohol.



**VORSICHT:** Sprühen Sie den Reiniger auf ein Tuch und wischen Sie die Bildschirmoberfläche mit dem angefeuchteten Tuch ab. Sprühen Sie Reiniger nicht direkt auf die Bildschirmoberfläche. Er könnte hinter die Blende laufen und die Elektronik beschädigen.



**VORSICHT:** Reinigen Sie Monitorbildschirm und Gehäuse nicht mit petroleumbasierten Reinigern, wie Benzin oder Verdünnern, oder anderen flüchtigen Substanzen. Diese Chemikalien können den Monitor beschädigen.

---

## Monitor versenden

Bewahren Sie die Originalverpackung auf. Sie benötigen sie, falls Sie den Monitor künftig einmal transportieren oder versenden möchten.

# A Technische Daten



**Hinweis:** Die in der Bedienungsanleitung bereitgestellten technischen Daten können sich zwischen dem Zeitpunkt der Herstellung und dem Zeitpunkt der Auslieferung Ihres Produktes geändert haben.

Aktuellste und zusätzliche technische Daten zu diesem Produkt erhalten Sie unter <http://www.hp.com/go/quickspecs/>. Suchen Sie zur Anzeige modellspezifischer QuickSpecs nach Ihrem jeweiligen Monitormodell.

## 54,6 cm/21,5 Zoll

Display	54,6 cm breiter Bildschirm	21,5 Zoll breiter Bildschirm
Typ	IPS	
Sichtbare Bildgröße	54,6 cm Diagonale	21,5 Zoll Diagonale
Maximales Gewicht (ausgepackt)	3,11 kg	3,08 kg
Abmessungen (inklusive Basis)		
Höhe	38,08 cm	31,17 cm
Tiefe	17,63 cm	17,63 cm
Breite	48,97 cm	48,97 cm
Maximale Grafikauflösung	1920 x 1080	
Optimale Grafikauflösung	1920 x 1080	
Umgebungstemperaturanforderungen		
Betriebstemperatur	5 bis 35 °C	41 bis 95 °F
Lagerungstemperatur	-20 bis 60 °C	-4 bis 140 °F
Stromversorgung	100 – 240 V Wechselspannung, 50/60 Hz	
Eingangsanschluss	Ein VGA-Anschluss mit mitgeliefertem Kabel; ein HDMI-Anschluss	

## 60,5 cm/23,8 Zoll

Display	60,5 cm breiter Bildschirm	23,8 Zoll breiter Bildschirm
Typ	IPS	
Sichtbare Bildgröße	60,5 cm Diagonale	23,8 Zoll Diagonale
Maximales Gewicht (ausgepackt)	3,58 kg	3,58 kg
Abmessungen (inklusive Basis)		
Höhe	40,03 cm	40,13 cm
Tiefe	18,43 cm	20,93 cm
Breite	54,06 cm	54,05 cm

Maximale Grafikauflösung	1920 x 1080	
Optimale Grafikauflösung	1920 x 1080	
<b>Umgebungstemperaturanforderungen</b>		
Betriebstemperatur	<b>5 bis 35 °C</b>	41 bis 95 °F
Lagerungstemperatur	<b>-20 bis 60 °C</b>	-4 bis 140 °F
<b>Stromversorgung</b>	100 – 240 V Wechselspannung, 50/60 Hz	
<b>Eingangsanschluss</b>	Ein VGA-Anschluss mit mitgeliefertem Kabel; ein HDMI- Anschluss	

## Voreingestellte Anzeigaufösungen

Voreingestelltes	Pixelformat	Horizontalfrequenz (kHz)	Vertikalfrequenz (Hz)
1	640 x 480	31,469	59,940
2	720 x 400	31,469	70,087
3	800 x 600	37,879	60,317
4	1024 x 768	48,363	60,004
5	1280 x 720	45,000	60,000
6	1280x 800	49,702	59,810
7	1280 x 1024	63,981	60,020
8	1440 x 900	55,469	59,901
9	1600 x 900	60,000	60,000
10	1680 x 1050	65,290	59,954
11	1920 x 1080	67,500	60,000

## Nutzermodi aufrufen

Unter folgenden Bedingungen kann das Videosteuersignal gelegentlich einen Modus abrufen, der nicht voreingestellt ist:

- Sie verwenden keinen Standardgrafikadapter.
- Sie verwenden keinen voreingestellten Modus.

In diesem Fall müssen Sie die Parameter der Monitors möglicherweise über das Bildschirmmenü neu anpassen. Ihre Änderungen können an beliebigen oder all diesen Modi vorgenommen und im Speicher abgelegt werden. Der Monitor speichert die neue Einstellung automatisch und erkennt den neuen Modus dann wie einen voreingestellten Modus. Neben den werkseitig voreingestellten Modi gibt es mindestens 10 Nutzermodi, die aufgerufen und gespeichert werden können.

## Energiesparfunktion

Die Monitore unterstützen einen Energiesparmodus. Der Energiesparmodus wird gestartet, wenn der Monitor erkennt, dass das horizontale oder vertikale Synchronisierungssignal ausbleibt. Wenn das Ausbleiben dieser Signale erkannt wird, wird der Bildschirm schwarz, die Hintergrundbeleuchtung schaltet sich aus und die Betriebsanzeige wird gelb. Wenn sich der Monitor im Energiesparmodus befindet, nutzt der Monitor 0,5 Watt Leistung. Es erfolgt eine kurze Aufwärmphase, bevor der Monitor in den normalen Betriebsmodus zurückkehrt.

Anweisungen zur Einstellung der Energiesparfunktionen (manchmal Energieverwaltungsfunktionen genannt) finden Sie in der Computerbedienungsanleitung.



**Hinweis:** Die Energiesparfunktion funktioniert nur, wenn der Monitor mit einem Computer mit Energiesparfunktion verbunden ist.

---

Durch Auswahl der Einstellungen im Monitordienstprogramm Energy Saver können Sie den Monitor so programmieren, dass er den Energiesparmodus zu einer zuvor festgelegten Zeit aufruft. Wenn das Monitordienstprogramm Energy Saver veranlasst, dass der Monitor den Energiesparmodus aufruft, blinkt die Betriebsanzeige gelb.

---

# B Zugänglichkeit

HP entwickelt, produziert und vermarktet Produkte und Dienste, die von jedem, einschließlich Personen mit Behinderung, auf autonomer Basis oder mit geeigneten Hilfsgeräten genutzt werden können.

## Unterstützte Hilfstechnologien

HP-Produkte unterstützen eine Vielzahl von Betriebssystem-eigenen Hilfstechnologien und können so konfiguriert werden, dass sie mit zusätzlichen Hilfstechnologien arbeiten. Nutzen Sie die Suchfunktion an Ihrem mit dem Monitor verbundenen Eingangsgerät, wenn Sie weitere Informationen über Hilfsfunktionen wünschen.



**Hinweis:** Weitere Informationen über ein bestimmtes Hilfstechnologieprodukt erhalten Sie vom Kundendienst des jeweiligen Produktes.

---

## Support kontaktieren

Wir optimieren ständig die Zugänglichkeit unserer Produkte und Dienste und freuen uns über Rückmeldungen von Nutzern. Falls ein Problem mit einem Produkt auftritt oder Sie uns etwas über die Zugänglichkeitsfunktionen mitteilen möchten, können Sie sich gerne montags bis freitags zwischen 6:00 und 21:00 Uhr (Mountain Time) bei uns melden: (888) 259-5707. Falls Sie gehörlos oder schwerhörig sind und TRS/VRS/WebCapTel nutzen, können Sie sich bei technischen Problemen sowie bei Fragen zur Zugänglichkeit montags bis freitags zwischen 6:00 und 21:00 Uhr (Mountain Time) telefonisch unter (877) 656-7058 an uns wenden.